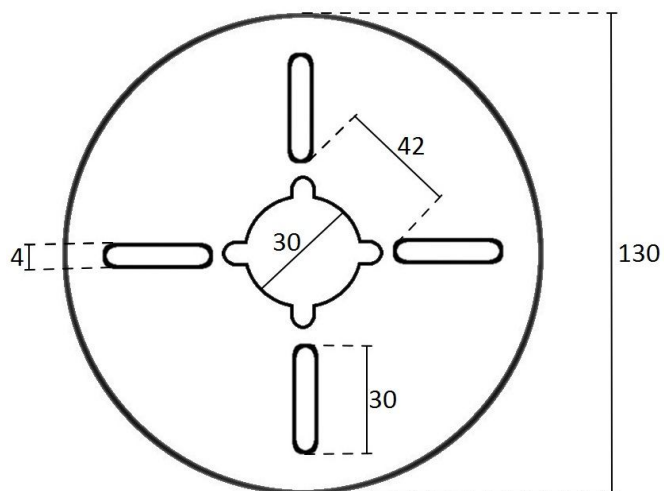


# Nakładka dystansująca wspornika samopoziomującego (uniwersalnego)

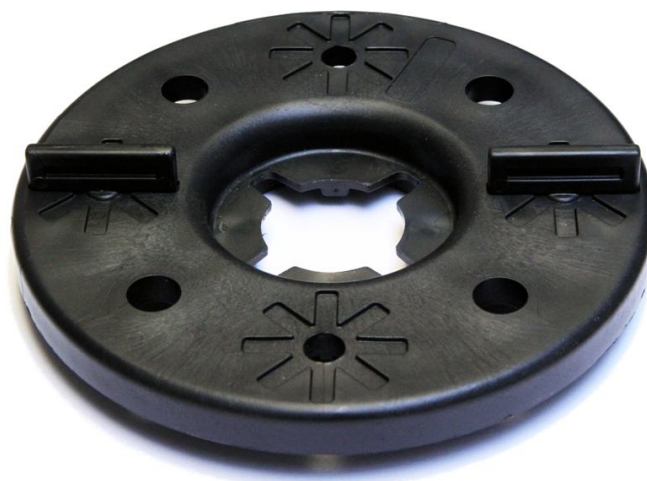
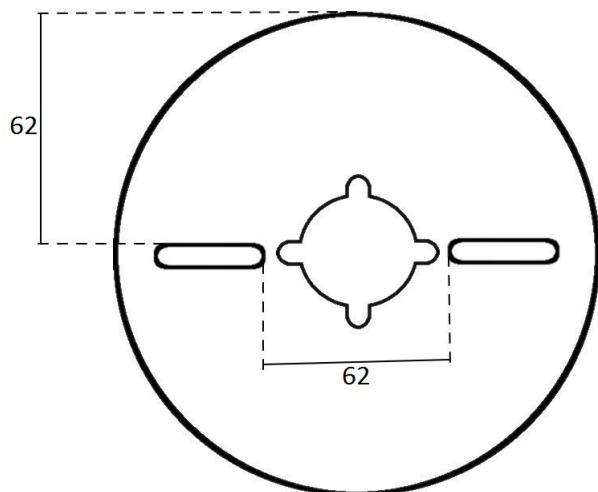
## OPIS MOŻLIWYCH USTAWIEŃ

1.



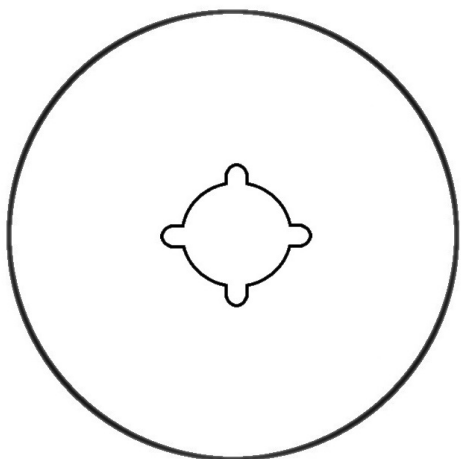
Do płyt wszelkiego rodzaju. Zastosowanie w miejscu podporu czterech płyt.

2.



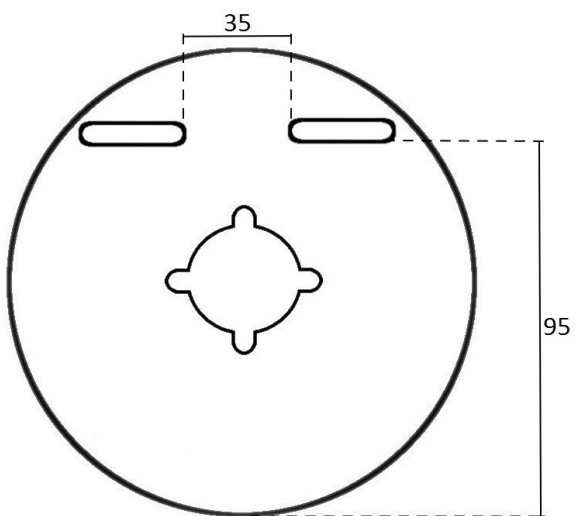
Do płyt każdego rodzaju. Zastosowanie przy tworzeniu narożników oraz przy wszystkich zakończeniach tarasu np. przy ścianach.

3.



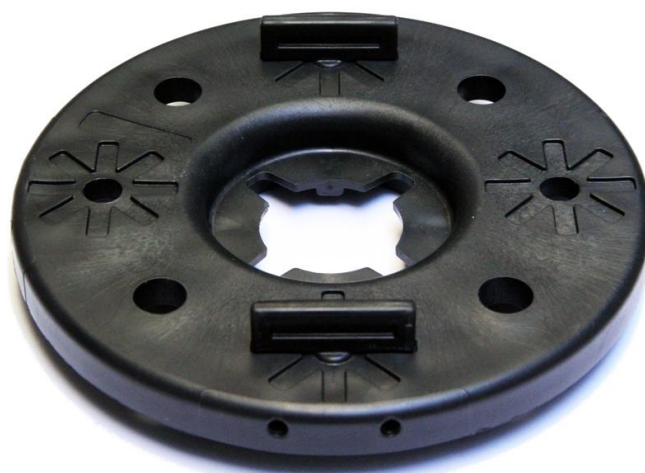
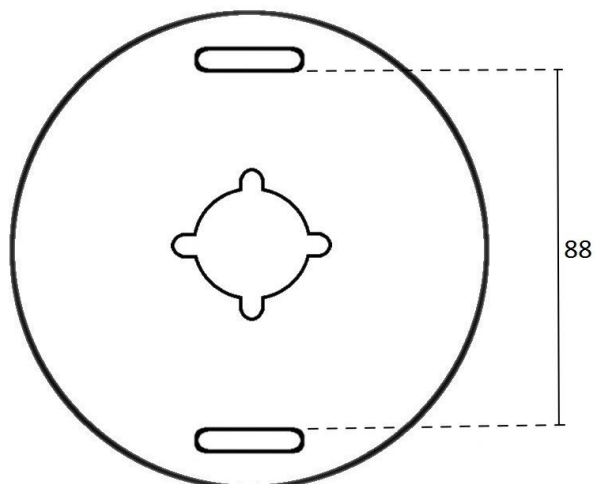
Do płyt i legarów. Zastosowanie w przypadku płyt o dużej powierzchni jako wsporniki dodatkowe umieszczone bardziej centralnie. W przypadku legarów istnieje możliwość przytwierdzenia przy pomocy wkrętu.

4.



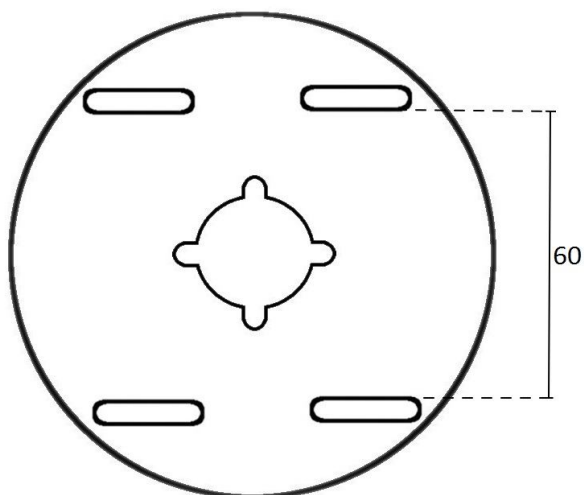
Do płyt i legarów. Zastosowanie w przypadku płyt – wykańczanie narożników, w przypadku legarów - wspornik pod legar o szerokości nie większej niż 95 mm.

5.



Do legarów i bloczków betonowych do wykorzystania np. przy ustawianiu klimatyzatora bez konieczności przytwierdzenia go do dachu.

6.



Do legarów i bloczków betonowych nie większych niż 60 mm.

Element dystansujący dostępny w dwóch wariantach wysokości 10 mm i 18 mm.

Do wykorzystania zarówno przy budowaniu tarasów z płyt, tarasów drewnianych i kompozytowych.

W połączeniu ze wspornikiem samopoziomującym umożliwia korekcję nachylenia podłoża do 10,5 %.

Wszystkie elementy dystansujące są mobilne, co oznacza, że mogą być umieszczane i usuwane w nakładce w dowolnych konfiguracjach, dając jeszcze więcej możliwości ustawień niż te przedstawione w schematach powyżej. Dzięki temu powiększa się mnogość zastosowań jednego wspornika w zależności od potrzeb.

Jeden wspornik wytrzyma nacisk **1100 kg**, po obniżeniu **50 %** całkowitej maksymalnej wartości w celu zachowania norm bezpieczeństwa.

Nie wymagają aprobaty technicznej [ITB](#)



Temperatura użycia: -30°C/+120°C



Produkt nadający się do recyklingu